

NUEVA CALDERA MURAL PAMPA



Segura

Sencilla

Económica

Sin plaqueta electrónica

100% Producto Nacional

Detalles Constructivos:

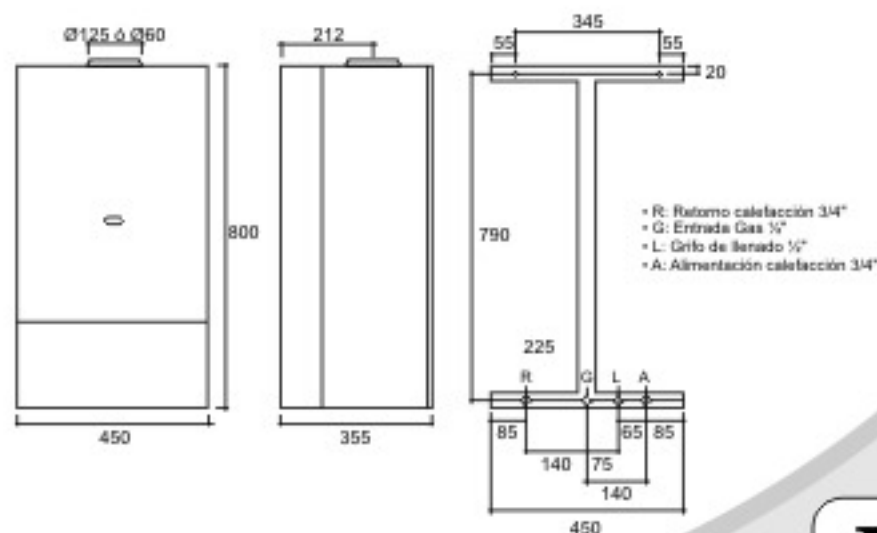
- Exclusiva regulación automática de la potencia del quemador para adecuarlo a la necesidad real de la instalación sin plaqueta electrónica.
- Termostato regulable de la temperatura del agua del sistema de calefacción.
- Termostato fijo de seguridad que apaga el quemador por exceso de temperatura.
- Tanque de expansión cerrado de 7,5 litros
- Conexión para termostato de ambiente.
- Tiro natural y tiro forzado
- Control de seguridad a termocupla de fabricación nacional.
- Electrocomba de circulación incorporada, con purgador de aire automático.
- Encendido piezoeléctrico de fabricación nacional.
- Control de seguridad de tiraje y contaminación del local por piloto analizador del aire, de fabricación nacional.
- Intercambiador de calor primario de cobre, con cámara de combustión húmeda de alto rendimiento, de fabricación nacional.
- Termomanómetro Analógico de origen italiano
- Quemador multigás de acero alto rendimiento, totalmente silencioso, de fabricación nacional.
- Gabinete de chapa de acero reforzada, esmaltado a fuego, con excelente terminación, de fabricación nacional.

NUEVA CALDERA MURAL PAMPA

Los componentes de fabricación nacional, incorporados a las calderas PAMPA, ampliamente probados en nuestro país, aseguran gran durabilidad, alto rendimiento, fácil reparación y económica reposición. No están sujetos a los vaivenes de la importación. Las calderas PAMPA se distinguen por su sencillez y robusta construcción. Cumplen con las más altas exigencias de calidad y seguridad, aprobadas por BUREAU VERITAS. Están desarrolladas para nuestro mercado, y su montaje y/o reparación no requiere de técnicos especializados. Todos sus componentes son de fácil operabilidad y sencillo mantenimiento o reposición en cualquier punto del país.

APTO PARA RADIADORES Y PISO RADIANTE.

MODELO		PAMPA C-20	PAMPA C-25F
Potencia efectiva	Kcal/h	19.900	25.000
Tiro		natural	Forzado
Ø chimenea	mm	125	60
Tanque de expansión	Lts.	7	7
Regulación de temperatura	°C	20/90	20/90
Tensión eléctrica	v	220	220
Presión máxima trabajo	Kg/cm ²	3	3
Presión mínima trabajo	Kg/cm ²	0.5	0.5



COMPRE TRABAJO
ARGENTINO

GARANTIA
2 AÑOS



Jit CALDERAS

LA FABRICA DE CALDERAS S.A.

Alberto Einstein 920 (C1437DXN) Ciudad de Buenos Aires - Argentina
Telefax: 54-011-4911-0308 / 4912-0754 / 1616
jitcalderas@ciudad.com.ar / jitcalderas@speedy.com.ar
www.jitcalderas.com.ar

LA INSTALACIÓN DE ESTE PRODUCTO DEBERÁ EFECTUARSE POR UN INSTALADOR MATRICULADO Y EN UN TODO DE ACUERDO CON LO ESTABLECIDO EN LAS DISPOSICIONES Y NORMAS MÍNIMAS PARA LA EJECUCIÓN DE INSTALACIONES DOMICILIARIAS DE GAS.