

Jit Calderas

Manual de Instalación, Operación y Mantenimiento de los Calentadores de Piscinas JIT CALDERAS modelo CAC PI.

PARA SU SEGURIDAD

Es necesario que este producto sea instalado y mantenido por un técnico profesional y que esté calificado en la instalación de calentadores de piscinas. La instalación y/u operación incorrecta de este equipo puede producir monóxido de carbono, un gas peligroso que puede causar lesiones serias a las personas y daños a la propiedad.

La instalación y/u operación incorrecta anularán la garantía.

¡¡ ATENCION!!

Este equipo NO debe ser conectado a 220 V

¡¡ ATENCION!!

La tapa superior del calentador SE CALIENTA. Por lo tanto, NO instale este equipo debajo de árboles, pues las hojas podrían caer sobre la tapa superior. Tampoco apoye materiales inflamables sobre la tapa superior.

INDICE

SECCION 1. Información General.

1A. INTRODUCCION.

1B. DESCRIPCION.

SECCION 2. Instrucciones de Instalación.

2A. REGLAMENTACION BASICA.

2B. REQUERIMIENTOS GENERALES DE INSTALACION.

2C. ESQUEMA BASICO DE INSTALACION.

2D. CONEXION DE GAS.

2E. CONEXION PARA LLENADO Y ALIMENTACION PERMANENTE AL CALENTADOR.

2F. CONEXION A LA TUBERIA DE FILTRADO DEL AGUA DE LA PISCINA.

2G. BY PASS.

SECCION 3. Instrucciones de Operación.

3A. PROCEDIMIENTO DE PUESTA EN MARCHA.

3B. ENCENDIDO DEL CALENTADOR.

3C. CALENTAMIENTO DEL AGUA DE LA PISCINA.

3D. MODO DE USO.

3E. APAGADO DEL CALENTADOR.

3F. APAGADO TOTAL DEL CALENTADOR.

3G. CARACTERISTICAS DE LA VALVULA DE GAS SIT NOVA MV .

3H. SUGERENCIAS PARA EL AHORRO DE ENERGIA.

SECCION 4. Mantenimiento

4A. QUIMICA DEL AGUA.

4B. MANTENIMIENTO GENERAL.

4C. TABLA DE PROBLEMAS, CAUSAS Y SOLUCIONES.

4D. ATENCION.

SECCION 5. Garantía.

1A. INTRODUCCION

Las indicaciones de este manual están dirigidas tanto al usuario como al instalador. Este manual contiene instrucciones de instalación y operación del calentador de piscinas modelo CAC PI, así como instrucciones para el usuario.

También encontrará consejos acerca de los cuidados mínimos que se deben tener en cuenta para el mantenimiento de este equipo.

El instalador encontrará todas las instrucciones necesarias para la instalación del calentador y para una correcta puesta en marcha del mismo, lo cual redundará en un óptimo funcionamiento del equipo.

Sin embargo, el instalador deberá conocer su profesión para poder aprovechar y entender la información que aquí será dada.

JIT CALDERAS recomienda leer detenidamente este manual antes de proceder a instalar u operar el calentador.

Si después de su lectura todavía quedaran interrogantes, le rogamos se comuniquen con nosotros o con su instalador.

Este manual debe ser leído por el instalador y es propiedad del usuario, quien debe guardarlo para futuras consultas.

1B. DESCRIPCION

El Modelo CAC PI es un calentador de piscinas, de tamaño compacto y alto rendimiento.

El sistema de calentamiento del agua de la piscina se produce a través del proceso denominado “BAÑO MARIA”. Los tubos conductores (doble serpentina de bronce) por los que circula el agua de la piscina, atraviesan un baño de agua caliente dentro del calentador. Este sistema de calentamiento indirecto (Baño María) otorga un mayor rendimiento y disminuye las posibilidades de incrustaciones de sarro, al no recibir fuego directo.

¡ATENCIÓN!

Para que se produzca el calentamiento del agua de la piscina, a través del sistema BAÑO MARIA, es necesario que se llene con agua sanitaria de red el tacho o recipiente del calentador, dentro del cual se encuentra sumergida la serpentina que transporta el agua de la piscina.

Para hacer el llenado llegue con una cañería de PVC a la conexión que se deja en el calentador para tal fin y que está identificada con un autoadhesivo cuya leyenda dice: “CONEXIÓN PARA LLENADO Y ALIMENTACION PERMANENTE A LA CALDERA”.

El calentador para piscinas Modelo CAC PI también puede ser utilizado como caldera de calefacción. (Por ejemplo climatizar el ámbito de la piscina si éste es cubierto, etc.)

Para más información al respecto hable con su vendedor.

SECCION 2. Instrucciones de Instalación.

2A. REGLAMENTACION BASICA

CIRCULAR DEL I.G.A. Nº 157 DEL 30/10/1996

La instalación de este producto deberá efectuarse por un instalador matriculado y en un todo de acuerdo con lo establecido en las Disposiciones y Normas Mínimas para la Ejecución de Instalaciones Domiciliarias de Gas.

2B. REQUERIMIENTOS GENERALES DE INSTALACION

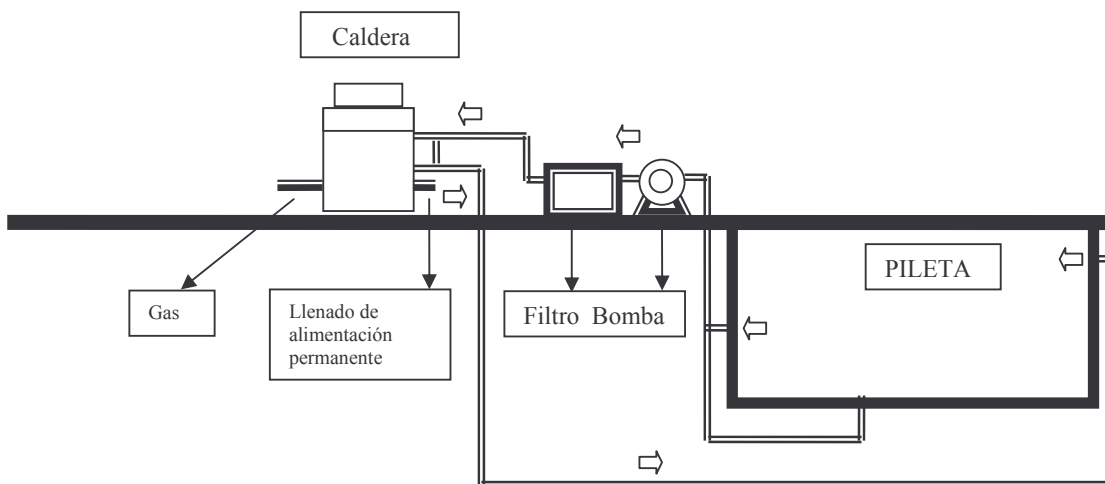
Es esencial que el calentador Modelo CAC PI sea instalado por una persona competente.

Se deberán respetar todas las Reglamentaciones, Normas y Leyes vigentes correspondientes a la Instalación de Aparatos Alimentados con Gas que rijan en la ciudad o país donde sea instalado este calentador.

Se deberán atender todas las disposiciones y directivas técnicas de JIT CALDERAS. Entre los requerimientos básicos a tener en cuenta para la instalación de este calentador figuran:

1. Emplazamiento del equipo en un sitio apropiado (espacio libre a su alrededor para permitir su correcto funcionamiento y posterior mantenimiento).
2. El equipo no debe ser instalado debajo de árboles o arbustos, pues las hojas de los mismos pueden caer sobre el techo del calentador, el cual esta caliente y puede provocar la combustión de las hojas. Tampoco se le deben apoyar materiales inflamables
3. Instalación del equipo sobre una superficie no inflamable.
4. Caudal de agua adecuado (debe colocarse un BY PASS para regular el caudal y permitir, de ser necesario, cortar el paso de agua por el calentador). Sobre este ítem se volverá más adelante.
5. Tuberías de gas del tamaño adecuado.
6. Mantenimiento regular.

2C. ESQUEMA BASICO DE INSTALACIÓN

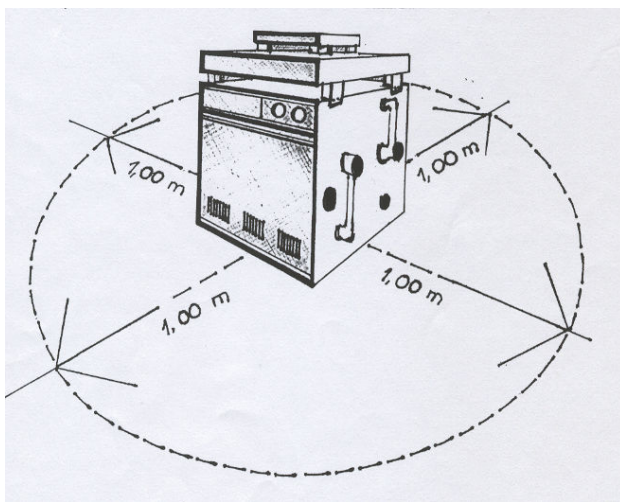


El objetivo del gráfico es el de enfatizar, esquemáticamente, la importancia de respetar las conexiones y cuidados mínimos a la hora de realizar la instalación del calentador Modelo CACPI.

Los puntos básicos a tener en cuenta en el momento de la instalación son:

1-Ubicación del Calentador. IMPORTANTE: Si el calentador va a ser instalado a la intemperie, debe estar separado (en sus cuatro lados) a por lo menos 100 cm. de cualquier pared o muro que supere los 40 cm. de altura.

Si el calentador va a ser instalado en un recinto cerrado, se le deberá agregar una ventilación a los cuatro vientos y colocar un interceptor de gases, el cual será provisto sin cargo por JIT CALDERAS.



2-**Conexión de Gas.** (Diámetro de tuberías / presión de línea y de trabajo)

3-Conexión para llenado y alimentación permanente a la caldera.

4-Conexión al sistema de filtrado. (entrada y salida del agua de la piscina al calentador).

5-By Pass.

2D. CONEXION DE GAS

El dimensionamiento de la tubería de gas se deberá realizar en función de la potencia consumida por el calentador, el tipo de gas utilizado, la cantidad y tipo de aparatos de gas que esa tubería alimente, la longitud de la tubería de gas y las prescripciones en vigor.

Antes de instalar el calentador CACPI verificar:

- Que la tubería de alimentación de gas esté libre de residuos que puedan comprometer el funcionamiento de la caldera.
- Que el tipo de gas a utilizar sea compatible al quemador de la caldera. (Gas Natural).
- Que la presión de gas sea la adecuada. Para un correcto funcionamiento del calentador es esencial que la Presión de Gas en la tubería de alimentación al Calentador modelo CACPI sea la adecuada (Gas Natural 180 mmca / Gas Envasado 280 o 330 mmca).
- La existencia de una llave reglamentaria de corte de paso de gas total al calentador. Esta llave tiene que ser de fácil acceso y estar fuera del calentador.
- Que el diámetro de la tubería de gas entre el punto de nacimiento de esta y el calentador, sea igual o superior al diámetro de conexión que posea el calentador. El dimensionamiento y la realización de la tubería de gas deberán ser realizados por un gasista matriculado.
- Que la capacidad del medidor de gas de la vivienda donde sea instalado el calentador sea suficiente para abastecer sin caídas de presión a todos los artefactos de la casa (incluyendo el calentador) funcionando al mismo tiempo.
- Antes de la puesta en marcha de la caldera se debe purgar de aire la tubería de alimentación de gas a la caldera.
- La tubería de gas NO debe ser probada a presión con el calentador conectado a ella, en ese caso la válvula de gas del calentador sería seriamente afectada

¡ATENCIÓN!

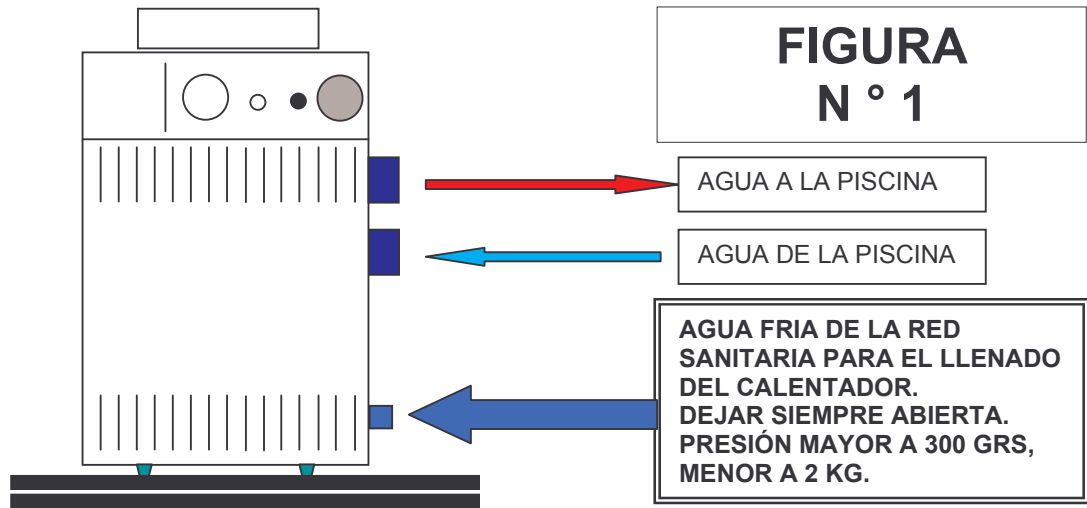
SI HUELE GAS, siga las siguientes indicaciones:

- 1. NO encienda fósforos. NO encienda o apague luces o cualquier tipo de interruptores eléctricos en el área. NO use un ventilador eléctrico para eliminar el gas del área.**
- 2. Cierre la llave de paso general de gas al calentador.**
- 3. Llame por teléfono a la compañía del Gas.**

¡ATENCIÓN!
Las pérdidas de gas se detectan usando agua y jabón, nunca con fuego!!

2E. CONEXIÓN PARA LLENADO Y ALIMENTACION PERMANENTE AL CALENTADOR.

Como ya se dijo anteriormente, este punto es **FUNDAMENTAL** para el funcionamiento del equipo, ya que si no se realiza el llenado del calentador con agua de red, el proceso de BAÑO MARIA no surtirá efecto, por lo tanto, el agua de la piscina no se calentará. Además, el calentador Modelo CACPI podría sufrir severos daños que no serán cubiertos por la garantía.



Para realizar el proceso de llenado con agua de red del calentador modelo CACPI se ha dejado una conexión de ½” para tal fin. A esa conexión (identificada en el calentador con un autoadhesivo cuya leyenda dice: CONEXIÓN PARA LLENADO Y ALIMENTACION PERMANENTE A LA CALDERA) se la deberá alimentar con una tubería de agua fría de la red sanitaria, la cual deberá quedar siempre abierta (Fig. N°1).

Importante: Es importante tener en cuenta que la **presión** de la línea de agua fría de la red sanitaria que llenará el calentador **NO** deberá superar los 2 kg. y **NO** ser inferior a los 300 grs.

En caso de tener más de 2 kg. de presión (esto puede suceder si la instalación sanitaria esta presurizada por medio de una bomba presurizadora) se recomienda colocar una válvula reguladora de presión o un regulador automático de presión.

Para verificar que el calentador esta lleno de agua, debemos retirar la chapa (atornillada) que cubre las conexiones a la piscina para tener acceso a la válvula de seguridad por sobre-presión y la purga automática. Estos elementos nos dan la respuesta correcta:

1-la válvula de seguridad: girando la tapa negra o roja un cuarto de vuelta debe salir agua; en caso contrario se deberá mantener forzada esa posición para eliminar el aire hasta que salga el agua en forma permanente.

2-la purga automática deberá tener su “tuerca” floja para permitir la salida del aire.

2F. CONEXIÓN A LA TUBERÍA DE FILTRADO DEL AGUA DE LA PISCINA

El Calentador de Piscinas Modelo CACPI debe ser instalado intercalándose en el circuito de la tubería de filtrado del agua de la piscina, es decir:

Piscina → Bomba → Filtro → Calentador CACPI → Piscina.

Para que el calentamiento del agua de la piscina sea eficaz, es indispensable que la bomba chupe del fondo de la piscina y entregue el agua, ya climatizada, en el nivel de la superficie o medio de la piscina.

Nunca deben estar las dos tuberías al mismo nivel.

La tubería que se utilice para esta conexión debe ser de material preparado para alta temperatura (resistente a temperaturas de hasta 60°C), debe ser bronce, polipropileno u otros, especialmente en el primer tramo (al menos 1mt) de tubería de entrada y salida de agua del calentador.

Recuerde que mientras más cerca este el calentador de la piscina, mayor va a ser el rendimiento de este y, por la tanto, el tiempo de calentamiento del agua va a ser menor. Si el calentador se halla a más de 10 mts de la piscina se recomienda que la tubería de filtrado del agua de la piscina se aisle con algún material térmico para evitar pérdidas innecesarias de energía.

Asimismo, si la distancia entre la piscina y el calentador es muy importante, se debe recalcular la potencia de la bomba considerando la caída de presión que produce una tubería tan extensa.

2G. BY PASS

La existencia de un BY PASS (Fig. N° 2) en la tubería del agua de la piscina tiene tres funciones fundamentales:

1. Regular el caudal y velocidad del agua que entra al calentador para, de esta manera, obtener un intercambio térmico adecuado.
2. Evitar la entrada de agua al calentador en los períodos en que este no se use.
3. Posibilitar la desconexión del calentador sin interrumpir el circuito de filtrado. Esto se haría en caso de que el calentador necesitase ser retirado para mantenimiento.

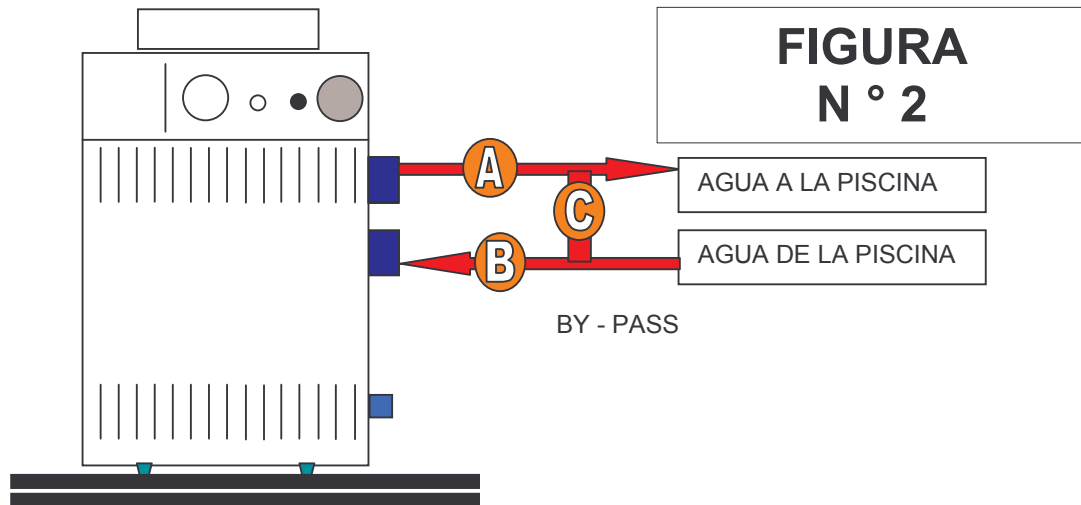
CORRECTO USO DEL BY PASS

Cuando es necesario evitar el uso del calentador de piscina, ya que no se desea climatizar el agua durante mucho tiempo, se debe proceder de la siguiente manera:

SI ES CORRECTO: cerrar la **válvula B**, dejar abierta la **válvula A y la válvula C** para que se produzca la correcta expansión del agua que contiene la serpentina, poniendo el termostato en cero. De esta manera, ya se esta filtrando el agua de la pileta sin que intervenga el climatizador y evitando que el equipo se perjudique.

NO ES CORRECTO: cerrar las **válvulas A y B** y abrir la **válvula C**. Esto se debe a que mantiene presurizada la serpentina, haciendo actuar el presostato y este provoca el encendido de la caldera (porque recibe información de presión de bomba).

De no realizar el filtrado de esta manera dañará la caldera y quedará fuera de garantía.



3A. PROCEDIMIENTO DE PUESTA EN MARCHA

Antes de poner en marcha el Calentador Modelo CACPI verificar:

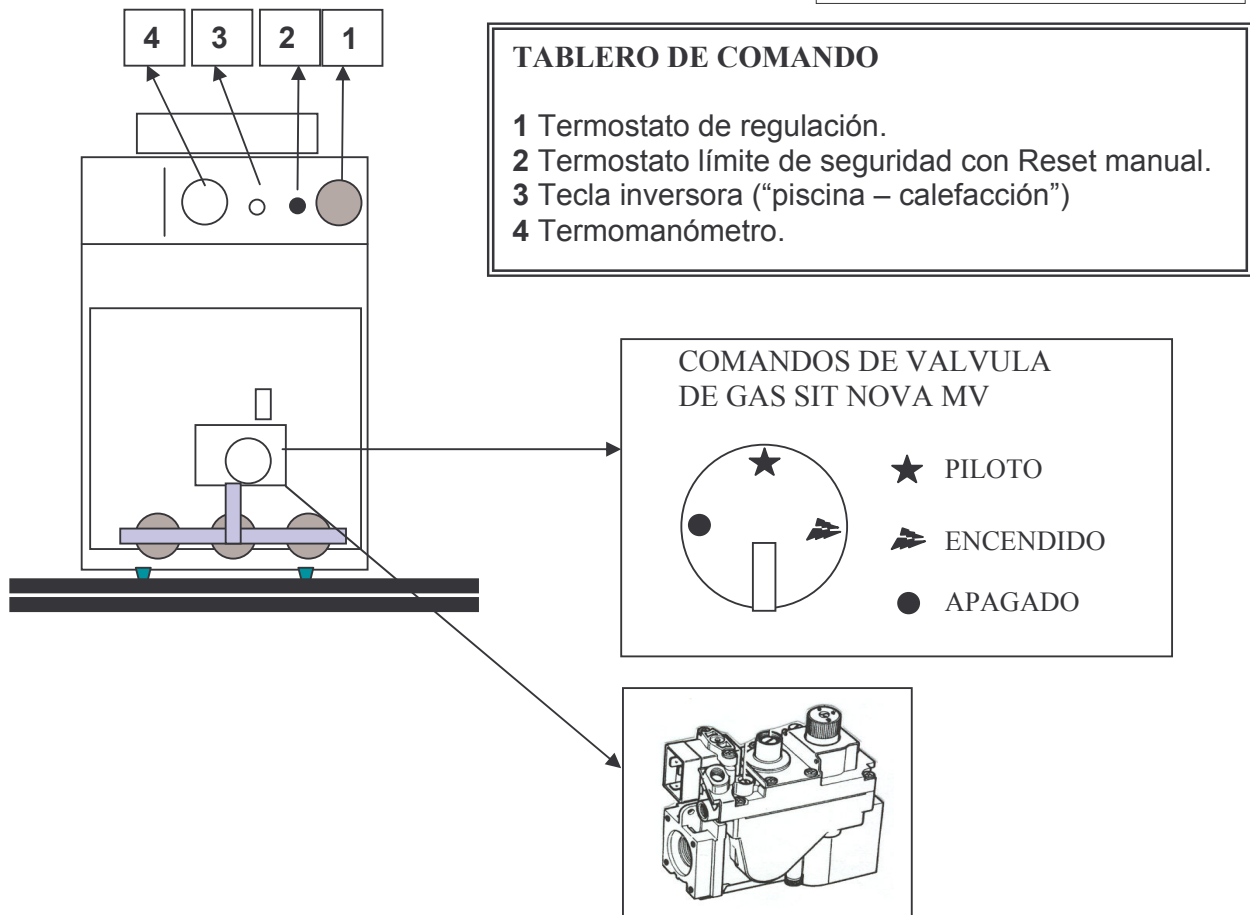
1. Que el calentador esté lleno de agua. (Ver SECCION 2, Punto 2E).
2. Que la presión de gas sea la adecuada.
3. Que la llave de corte de gas general al calentador se encuentre abierta.
4. Que las válvulas de desviación y cierre se encuentren abiertas.

Al encender o reencender el piloto, gire el termostato de regulación (1) a su temperatura más baja.

Si la piscina es nueva o es la primera vez en la temporada que se va a usar el calentador, haga funcionar el sistema de filtrado con el calentador apagado un tiempo suficiente como para limpiar completamente el agua. Esto eliminará del agua cualquier residuo. Limpie el filtro al final de esta operación antes de encender el calentador.

Cuando desee aumentar la temperatura de una piscina fría, anule todos los ajustes previos del equipo automatizador (sí es que lo posee). Esto permitirá que el sistema filtrante y el calentador funcionen continuamente hasta que el agua alcance el nivel de temperatura deseado. Cuando esto suceda, apague la bomba del filtro y vuelva a programar el equipo de automatización (si es que lo posee).

FIGURA N ° 3



3B. ENCENDIDO DEL CALENTADOR

PASO 1: Encendido del piloto.

Ver previamente el Punto 3G

Gire la perilla (A) de la Válvula de Gas SIT NOVA MV a la posición ★ , luego presiónela hacia abajo y manténgala así apretando el botón del encendido “magiclik”. Esta operación siempre debe realizarse con el Termostato de Regulación (1) en posición 0.

En calentadores nuevos, o que estuvieron mucho tiempo apagados, este proceso puede llevar un tiempo, ya que la cañería de gas tiende a acumular aire.

Una vez que el piloto se haya encendido no deje de presionar la perilla (A) de la Válvula de Gas SIT NOVA MV, manténgala así por 30 segundos hasta que el piloto quede encendido permanentemente.

Suelte la perilla (A) de la Válvula de Gas SIT NOVA MV, si el piloto se apaga, espere 60 segundos y vuelva a intentar.

Si el piloto queda encendido proceda al Paso 2.

PASO 2: Encendido del quemador.

Presione y gire la perilla (A) de la Válvula de Gas SIT NOVA MV hasta la posición de encendido. Accione tecla inversora (3) ubicada en tablero de comando, llevándola a la posición “piscina”.

Seleccione la temperatura en el termostato de regulación (1) ubicado en el tablero de comando. La temperatura a seleccionar es entre los 65 y 70 ° C.

En ningún caso exceda los 75 ° C en el termostato de regulación (1).

Espera de 10 minutos para que el calentador llegue a la temperatura seleccionada.

3C. CALENTAMIENTO DEL AGUA DE LA PISCINA

Después de haber realizado los PASOS 1 y 2 para el encendido del calentador, podrá empezar a calentar el agua de la piscina **encendiendo la bomba del filtro.**

Si es la primera vez que se va a calentar el agua de la piscina, se deben anular todos los ajustes previos del programador de tiempo que maneja el encendido y apagado de la bomba del filtro, ya que el proceso de calentamiento de una piscina fría puede llevar 20 s.f. de funcionamiento continuo de la bomba del filtro y del calentador. (Según las medidas de la pileta y la temperatura del agua este tiempo puede variar)

Una vez que la temperatura del agua de la piscina sea de su agrado (se recomienda que la temperatura del agua de la piscina esté entre los 25°C y 27°C, para comprobar la temperatura del agua de la piscina, use siempre un termómetro de piscina de precisión), apague la bomba del filtro.

Una vez que se cumplieron los PASOS 1 y 2 para el encendido del calentador, el funcionamiento de este es automático (arranca cuando arranca la bomba y se detiene cuando se detiene la bomba).

3D. MODO DE USO

Una vez que la temperatura de la piscina ha llegado a los 25°C / 27°C, se recomienda utilizar el calentador entre 4 y 6 horas diarias para mantener esa temperatura.

El funcionamiento del calentador es automático, cada vez que se encienda la bomba del filtro el calentador se pone en funcionamiento (a menos que este se encuentre apagado).

El tiempo de uso del calentador varía con relación a la temperatura externa, a la pérdida de temperatura que haya sufrido el agua de la piscina y al gusto del usuario.

Se recomienda que el funcionamiento del calentador se realice en etapas (esto sólo cuando el agua de la piscina ya ha sido calentada previamente) de 2 hs. a lo largo del día, hasta sumar de 4 a 6 hs. de uso diario.

En definitiva, va a ser el usuario quien determine el tiempo de uso del calentador.

3E. APAGADO DEL CALENTADOR

Si la temperatura del agua de la piscina es la que Ud. desea, y todavía necesita

tiempo de filtrado, simplemente gire la rueda del Termostato de Regulación (1) ubicado en el tablero de Comando a los 0°C.

Recuerde volver a girar el termostato a la temperatura recomendada (60°C o 70°C) una vez que necesite volver a climatizar el agua de la piscina.

3F. APAGADO TOTAL DEL CALENTADOR

Si por alguna razón el calentador no va a ser utilizado por mucho tiempo, se recomienda proceder al apagado total del mismo.

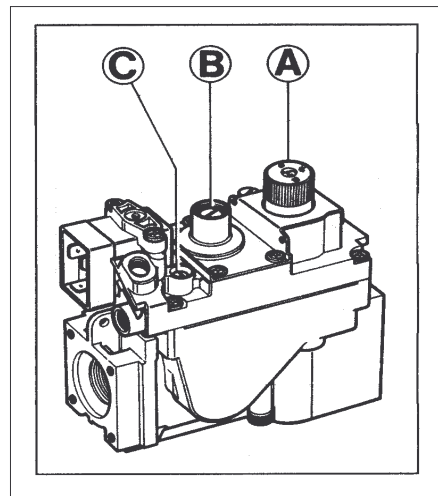
Para ello se debe presionar y girar la perilla (A) de la válvula de Gas SIT NOVA MV a la posición ● .

Cierre la llave de gas general a la caldera.

También se recomienda impedir el paso del agua de la piscina por el calentador (ver punto 2G)

3G. CARACTERÍSTICAS DE LA VALVULA SIT NOVA MV.

- Dispositivo de comando (perilla A) de 3 posiciones (apagado, piloto, encendido)
- Dispositivo de seguridad por termocupla.
- Dispositivo de seguridad contra falsas maniobras (interlock).
- Válvula ON/OFF de funcionamiento silencioso.
- Regulador de presión de gas (B) con dispositivo de encendido lento.
- Regulador de caudal de gas al piloto (C).
- Toma de presión (en entrada y salida).



Regulación de los controles.

Caudal de gas al piloto:

Girar el tornillo (C) en sentido horario para disminuirlo. Presión de salida: 100mmca.

Girar el tornillo (B) en sentido horario para aumentarla si está por debajo de ese valor. Conexión a termocupla:

La conexión de la termocupla está en la cara de arriba de válvula. Es posible usar como alternativa la entrada ubicada en la parte inferior de la válvula.

3H. SUGERENCIAS PARA EL AHORRO DE ENERGIA

JIT CALDERAS ofrece las siguientes recomendaciones para ayudar a conservar combustible y minimizar el costo de operación del calentador de la piscina sin sacrificar el confort.

1. La Organización Mundial de la Salud recomienda una temperatura del agua de 25°C (77°F). Use un termómetro de piscinas preciso. Una diferencia de 4 grados, de 25°C a 29°C, puede gastar hasta 30% más de gas.

2. Monitoree cuidadosamente la temperatura del agua de la piscina durante el verano. Puede reducir el uso del calentador con el aumento de la temperatura ambiental.
 3. Ajuste el programador de tiempo para que ponga en marcha la bomba no antes de las 6 de la mañana durante la temporada de uso del calentador. Esta es la hora cuando se equilibra la pérdida de calor nocturna.
 4. Si la piscina sólo se va usar los fines de semana, reduzca el uso del calentador a 2 horas diarias. Vuelva al uso normal (de entre 4 y 6 horas diarias) aproximadamente un día antes de la fecha en que planea usar la piscina.
 5. Durante los períodos en que no use la piscina por mucho tiempo (vacaciones, mal tiempo, etc) apague el calentador en forma total (ver punto 3F).
 6. Siempre que sea posible, proteja la piscina contra los vientos con ayuda de setos bien recortados u otras cercas de jardinería ornamental, cabañas o vallas.
 7. Use siempre una cubierta térmica para la piscina, especialmente durante la noche que es cuando se produce la mayor pérdida de temperatura.
- Una cubierta térmica reducirá la pérdida de calor, conservará los productos químicos y reducirá la carga en el sistema filtrante.

4A. QUIMICA DEL AGUA

En la piscina.

El contenido mineral del agua de la piscina aumenta diariamente, debido a la evaporación natural y a la adición de productos químicos alguicidas y sanitarios. Si se deja que la concentración mineral de la piscina aumente excesivamente, los minerales se precipitarán del agua y se depositarán en las paredes de la piscina, en el sistema filtrante y en la serpentina del calentador. **Para impedir que se dañe el calentador, debe tenerse la precaución de mantener el factor pH del agua de la piscina entre 7,2 y 7,6.**

¡ATENCIÓN!

Es muy importante mantener los niveles de pH estables. De no prestarle atención a este tema, el calentador podría sufrir severos daños que afectarán su funcionamiento.

En el spa.

Para una operación satisfactoria del calentador, el control del equilibrio químico del agua del spa es más crítico que el de la piscina.

Debido al tamaño del spa, a la temperatura más alta del agua y al uso más frecuente, los valores químicos del agua del spa pueden variar mucho. La carencia de un contenido químico correcto puede resultar en condiciones insanas y afectar la vida útil del calentador.

El mantenimiento de las condiciones sanitarias del agua del spa sólo puede realizarse cambiando el agua regularmente y añadiéndole al mismo tiempo la cantidad adecuada de productos químicos sanitarios.

Vea la tabla que sigue a continuación para conocer los niveles recomendados de ciertas concentraciones de minerales en el agua de la piscina y el spa.

| Niveles de concentración de minerales | |
|--|---------------------------------|
| Pruebas | Nivel Recomendado |
| Cloro libre o Bromo libre | 1,0 a 3,0 ppm. 2,0 a 4,0 ppm |
| pH | 7,2 a 7,6 |
| Alcalinidad total (TA) | 100 a 150 ppm |
| Dureza cálcica (CH) | 200 a 400 ppm |
| Índice de saturación Langelier (SI) | - 0,5 a + 0,5 |
| Ácido cianúrico | 30 a 150 ppm |
| Total de sólidos disueltos | Menos de 1500 ppm |
| Cobre | 0 ppm |

Corrosión.

La acción corrosiva del agua aumenta con lo siguiente: un pH bajo (acidez), una alcalinidad total baja (bicarbonatos) y una dureza cálcica baja (agua blanda).

NOTA IMPORTANTE
JIT CALDERAS no garantiza los calentadores dañados por agua corrosiva o aguas duras.

HAGA PRUEBAS DEL AGUA EN FORMA REGULAR.
 JIT CALDERAS recomienda que los propietarios compren un kit de pruebas y lo usen regularmente. Un kit mínimo es el que sólo mide la concentración del cloro, el nivel del pH y la alcalinidad.
 El propietario de la piscina o spa debería pedir a un técnico de servicio profesional que realice pruebas químicas más extensas, así como los cambios del agua.

4B. MANTENIMIENTO GENERAL

JIT CALDERAS diseña y construye el Calentador Modelo CAC PI para una larga vida útil cuando se instala y opera correctamente bajo condiciones normales. Haga que un técnico de servicio de gas registrado realice inspecciones regulares, por lo menos anualmente, para mantener el calentador operando eficientemente y con seguridad. El técnico de servicio o Usted deberían encargarse de lo siguiente:

- Para la limpieza normal (externa), use un trapo limpio seco. Para eliminar las marcas pertinaces, use un trapo húmedo y detergentes suaves. No use materiales

abrasivos.

- No usar el calentador si cualquier parte ha estado sumergido en agua. Llamar inmediatamente a un técnico de servicio calificado para que inspeccione el calentador y reemplace las partes afectadas.
- Se recomienda que antes de cada temporada de uso del calentador un técnico autorizado controle:
 - Que no haya telarañas en los orificios del piloto y del quemador principal.
 - Que el piloto y quemador funcionen correctamente. (La llama del piloto y quemador debe ser de color azul).
 - Que el funcionamiento de los diversos elementos de seguridad sea el correcto (termostato, termostato límite, termopila, etc.).
 - Que la presión de gas sea adecuada.
- Hay elementos que forman parte del sistema de la piscina y que tienen efecto en el funcionamiento del calentador. Entre esos elementos se incluyen la bomba, los filtros y coladores, las válvulas, el suministro de gas, la alimentación permanente de agua sanitaria de red y los programadores horarios. Antes de revisar los puntos referidos al mantenimiento del calentador, asegúrese de que:
 - La bomba funciona correctamente.
 - El filtro y los coladores no estén obstruidos.
 - Las válvulas del sistema de tuberías no estén cerradas.
 - La presión de gas sea la adecuada.
 - El tacho o recipiente del calentador este lleno de agua verificando si la conexión de llenado y alimentación permanente está abierta.
 - Los programadores horarios estén ajustados correctamente

4C. TABLA DE PROBLEMAS, CAUSAS Y SOLUCIONES

| EVENTUALES INCONVENIENTES | CAUSA POSIBLE | SOLUCION |
|--|--|--|
| Aparece agua en la base del calentador. | Perdida por las conexiones de agua. | Revisar las conexiones de agua |
| | Abre la válvula de seguridad debido a una excesiva presión en la línea de alimentación permanente. | Verificar que la línea de alimentación permanente no sobrepase los 2 Kg. de presión, si es así puede ser que se deba a que hay una bomba presurizadora |

| EVENTUALES INCONVENIENTES | CAUSA POSIBLE | SOLUCION |
|---|---|--|
| Aparece agua en la base del calentador | Condensación. | Si es la primera vez que se pone en marcha el calentador esperar 10 minutos, si el calentador sigue condensando (se manifiesta como si el calentador estuviera transpirando) puede ser algunas de las causas anteriores. |
| | | La temperatura que se fijó en el termostato es muy baja, suba la temperatura del calentador |
| El piloto no enciende | Aire en la cañería de gas. | Mantenga apretada la perilla de la válvula hasta que purgue el aire. |
| | No hay gas. | Verifique que la llave de corte general de gas a la caldera esté abierta. |
| | No seleccionó correctamente la posición de la perilla de la válvula de Gas SIT NOVA MV. | Colocar la perilla en la posición correcta. (Ver indicaciones en pág. 9, 10, 11, 12 y 13). |
| El piloto no queda encendido por más que intente varias veces. | La termopila está fallando. | Cambiar la termopila. |
| Se apaga el piloto cuando enciende el quemador. | Hay poca presión de gas. | Verificar la presión de gas a la caldera. |

| | | |
|---|---|---|
| El quemador no enciende | Actuó el termostato límite de seguridad. (Reset) | Rearmar manualmente, destornillar la tapa plástica y pulsar el botón de rearme manual. Este termostato actúa cuando la temperatura sobrepasa los 90°C, verifique que el termostato de regulación funciona, verifique que el sistema esté lleno de agua, verifique que la bomba la piscina funcione. |
| | El piloto está apagado. | Encienda el piloto. |
| | No seleccionó correctamente la posición de la perilla de la válvula de Gas SIT NOVA MV. | Colocar la perilla en la posición correcta. (Ver indicaciones en pág. 9, 10, 11, 12 y 13). |
| | El piloto se corrió de lugar y se alejó de los quemadores. | Acercar la llama del piloto a la superficie de los quemadores, sin tocarla. |
| | La tecla inversora está en la posición incorrecta. | Colocar la tecla inversora en la posición correcta. |
| La llama del quemador es amarillenta.- | Hay poca presión de gas. | Verificar la presión de gas al calentador. |
| El agua de la piscina no se calienta. | Hay poca presión de gas. | Verificar la presión de gas al calentador. |
| | Está entrando mucha agua al calentador. | Regular el BY PASS |
| | El agua está entrando muy rápido al calentador. | Regular el BY PASS |
| | Las válvulas de la tubería están cerradas. | Abra las válvulas |
| | El tacho o recipiente del calentador está vacío. | Llene el calentador (Ver páginas 6 y 7) |
| | La serpentina del calentador está tapada. | Haga un análisis químico del agua. Llame al service. |

¡ATENCIÓN!

Antes de llamar al service lea esta esquemática tabla de problemas y soluciones, tal vez pueda resolver el problema sin necesidad de un técnico y de esta manera evitar gastos inútiles.

Si el problema persiste o no cree poder solucionarlo por su cuenta no dude en llamar al servicio técnico.

4D. ATENCION

Aunque estas recomendaciones ya han sido enunciadas anteriormente creemos importante recordarlas, para proteger su bienestar, su propiedad y el equipo que ha adquirido.

- **NO CONECTAR A 220 V. RECUERDE QUE EL CALENTADOR NO NECESITA CONEXIÓN ELECTRICA.**
- **LA TAPA DEL CALENTADOR ACUMULA CALOR. NO APOYAR SOBRE LA TAPA MATERIALES INFLAMABLES (PAPEL, COMBUSTIBLES, HOJAS DE ARBOLES, TELAS, ETC)**
- Para **SU SEGURIDAD** es necesario que este calentador sea instalado y mantenido por un técnico profesional, que esté calificado en la instalación de calentadores para piscina.
- La instalación y/u operación incorrectas pueden producir monóxido de carbono, un gas que puede causar serias **LESIONES a la salud.**
- No repare ni reforme el calentador por su cuenta o con personal no autorizado por la empresa fabricante. Su vida correría **PELIGRO** y anularía la garantía. Llame al servicio técnico autorizado.
- En caso de pérdida de gas detenga el calentador y llame a su compañía de Gas.
- No se debe almacenar nafta ni otros líquidos inflamables en las cercanías de este o cualquier otra calentador.

GARANTÍA

JIT CALDERAS extiende una garantía de 2 (dos) años por fallas de material o fabricación sobre el cuerpo del calentador.

JIT CALDERAS extiende una garantía de 1 (un) año por fallas de material o fabricación sobre la válvula de gas y los elementos de control y seguridad.

La garantía se entiende vencida una vez que no son respetadas las siguientes prescripciones:

- > Los productos deben ser instalados según las reglas del arte y con respeto a las reglamentaciones y leyes vigentes señaladas en este manual.
- > El circuito de calefacción deberá ser cerrado sin presentar reposiciones de agua permanentes.
- > Toda vez que se utilice la caldera para otro uso distinto del proyectado.
- > El producto no se encuentre abonado en su totalidad.
- > Intento de reparación por personal NO autorizado.
- > Cuando, en el agua de la piscina, no se respeten los niveles de ph sugeridos en el manual

Esta garantía es válida para el área de la Ciudad de Bs. As. y el Gran Buenos Aires.

En las regiones que se encuentren a más de 40 Km. del km. 0 (Congreso de la Nación), será el propietario del equipo quien deba correr con los gastos de traslado y estadía del personal técnico.

La revisión de las calderas se realizará en el lugar donde se encuentre instalada. En caso de que la caldera necesite ser traída a fábrica para su reparación, será el propietario quien corra con los gastos de traslado del equipo.

En caso que deba enviarse un repuesto al interior del país, será el propietario de la caldera quien corra con los gastos del envío.

JIT CALDERAS no se hace responsable de los daños que pueda sufrir la caldera en su traslado al interior del país, ya que la entrega embalada correctamente y en perfectas con-

Este talón debe ser completado y enviado por correo, fax o mail, a JIT CALDERAS para que la garantía tenga validez.

JIT CALDERAS. Alberto Einstein 920. (1437). Ciudad Autónoma de Buenos Aires.
Telefax: 4911-0308 / 4912-1616 / 4912-0754 jitcalderas@ciudad.com.ar

Nombre del Propietario:

Factura N°:

Dirección donde este instalado el calentador:

Localidad: Provincia:

Tel: Email:

Fecha de compra de la caldera:

Nombre del instalador:

Nombre del Comercio o persona a la que le adquirió el calentador:

CALENTADOR MODELO:

NOTA: